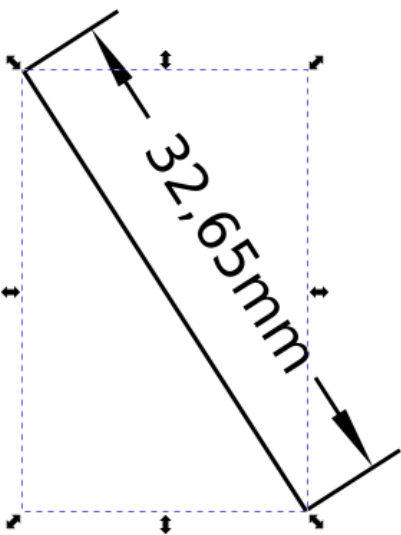


We can use the same feature by Live Path Effect:



Software interface showing the 'Bemaßungen' (Dimensions) panel. The panel includes a toolbar with icons for visibility, alignment, and zoom. The main area contains the following settings:

- Allgemein** | Projektion | Optionen | Hilfe
- Einheit: mm
- Ausrichtung: Parallel
- Schrift: Sans Regular 10
- Zusammenfassen ab (°): 0
- Position: 5,00
- Position der Beschriftung: 0,00
- Abstand Endmarkierungen: 0,00
- Verlängerung Endmarkierungen: 2,00
- Linienstärke: 0,25
- Skalieren: 1,0000
- Pfeile außen
- Seite wechseln
- Skalierung berücksichtigen
- Beschriftungen drehen
- Keine Linie unter Beschriftung
- Überlappende Beschriftungen verhindern

Zuletzt aktualisiert: 2025-05-24 16:35:45 CEST von Mario Voigt